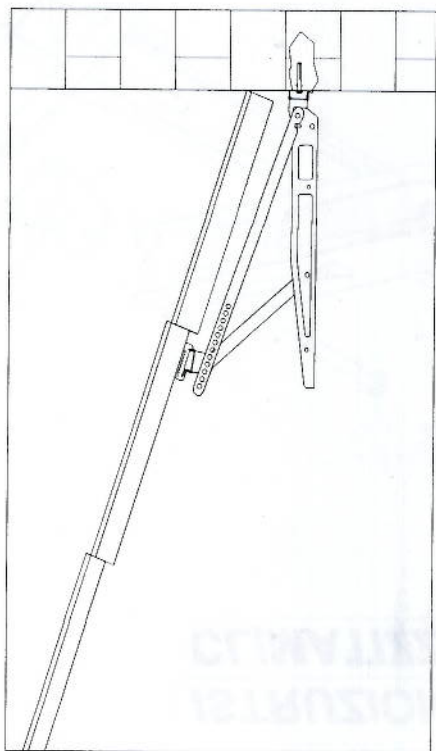
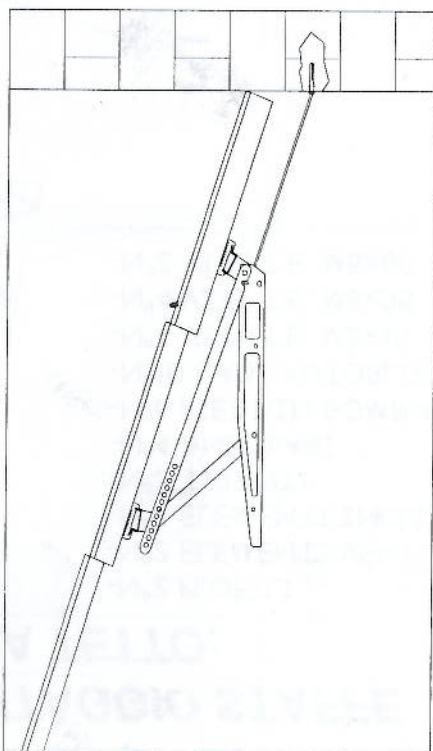


n°6 piedi in gomma antiscivolo

MODALITA' DI STAFFAGGIO SUL TETTO



ISTRUZIONI DI MONTAGGIO STAFFE CLIMATIZZATORI DA TETTO:

- N°2 PROFILI
- N°2 ELEMENTI VERTICALI
- N°2 ELEMENTI INCLINATI
- N°2 TIRANTI
- N°4 ANGOLARI
- N°6 PIEDI IN GOMMA
- N°10 DADI AUTOBLOCCANTI M8
- N°4 VITTI T.E. M8x15
- N°4 VITTI T.E. M8x55
- N°2 VITTI T.E. M8x60

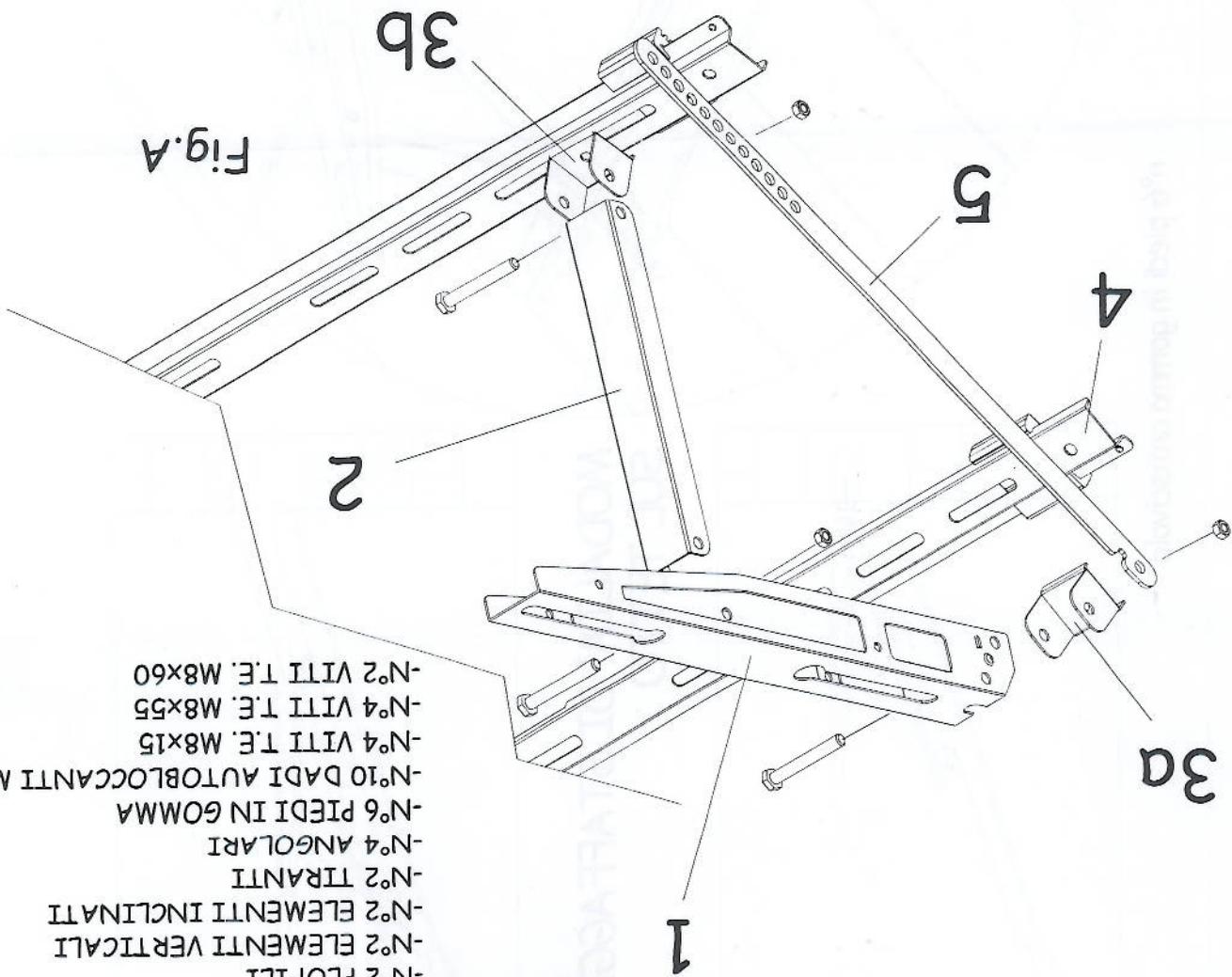


Fig. A

Montare i 4 angolari (3a) e (3b) con n° 4 viti T.E. M8x15 sul profilo (4).
 Assemblare l'elemento verticale (1) con l'elemento inclinato (2) tramite n° 2 viti T.E. M8x55.
 Utilizzando n° 2 viti T.E. M8x60 montare l'elemento (1) con l'angolare (3a) e il tirante (5).
 Con n° 2 viti T.E. M8x55 assemblare l'elemento inclinato (2) con l'angolare (3b) e il tirante (5)
 (5) calcolando l'angolo più opportuno tramite il posizionamento nei diversi fori.

Le staffe da tetto possono essere regolate per recuperare pendenza del tetto da 10° a 40° Fig. B
 La regolazione si esegue spostando la vite di fissaggio nel foro più vicino ai gradi desiderati.

ATTENZIONE: Eseguire l'installazione in zone riparate dal vento

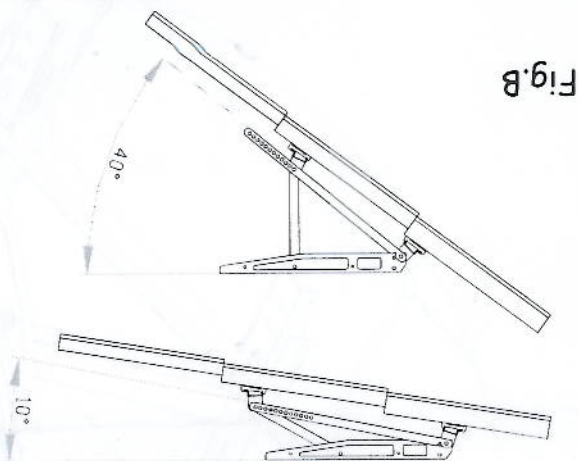


Fig. B